

Банкетка

Инструкция по сборке:

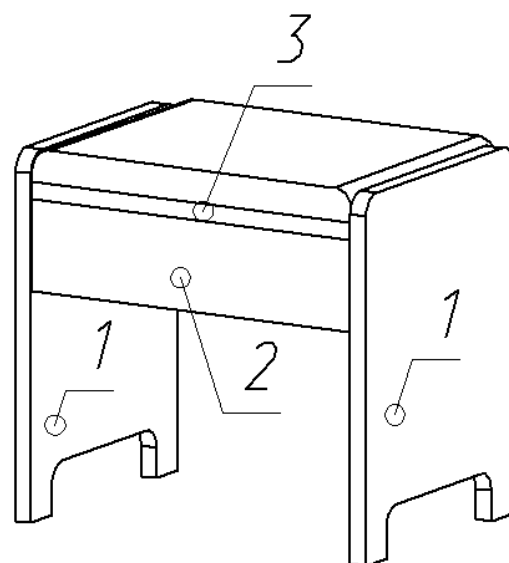
Перечень деталей

Поз.	Наименование	Размеры	Кол.
1	Боковина	363x281	2шт.
2	Щит жесткости	368x90	2шт.
3	Горизонталь	368x276	1шт.

Последовательность сборки:

1. На нижние кромки боковин прибить гвоздями подпятники.
2. В пласти боковин вкрутить метрические дюбеля эксцентриков.
3. Вбить шканты в торцы горизонтали и щита жесткости.
4. Стянуть боковины с щитами жесткости и горизонтальную при помощи эксцентриков.

 Эксцентрик 16мм.	 Гвоздь 2x20
 Дюбель метрический	 Эксцентриковая заглушка
 Шкант (дерево)	 Подпятник



Банкетка

Инструкция по сборке:

Перечень деталей

Поз.	Наименование	Размеры	Кол.
1	Боковина	363x281	2шт.
2	Щит жесткости	368x90	2шт.
3	Горизонталь	368x276	1шт.

Последовательность сборки:

5. На нижние кромки боковин прибить гвоздями подпятники.
6. В пласти боковин вкрутить метрические дюбеля эксцентриков.
7. Вбить шканты в торцы горизонтали и щита жесткости.
8. Стянуть боковины с щитами жесткости и горизонтальную при помощи эксцентриков.

 Эксцентрик 16мм.	 Гвоздь 2x20
 Дюбель метрический	 Эксцентриковая заглушка
 Шкант (дерево)	 Подпятник

