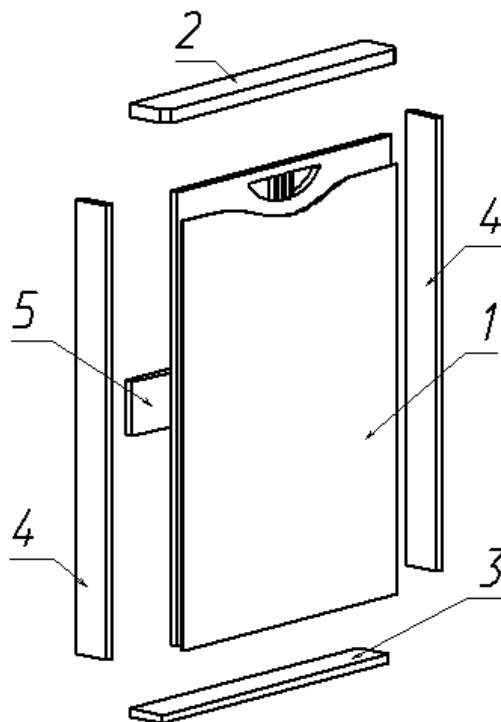
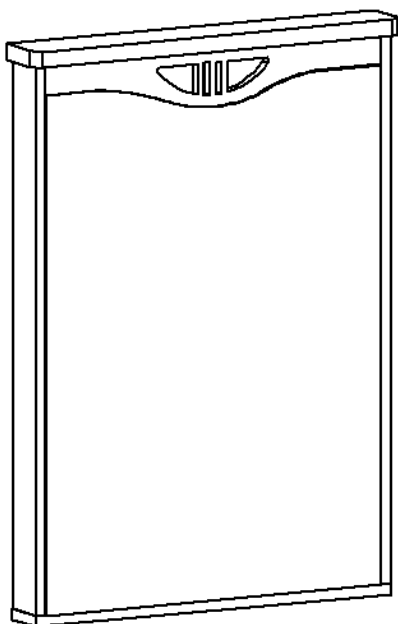


Перечень деталей:

Поз.	Наименование	Размеры	Кол.
1	Подзеркальник	836x570	1
2	Верх	622x87	1
3	Низ	604x74	1
4	Боковина	836x73	2
5	Щит жесткости	570x100	1

Последовательность сборки:

1. При сборке изделия шканты следует забивать в торцы деталей (в пластмассу забивать не допускается).
2. Дюбелями метрическими прикрепить детали 2,3,4,5 к подзеркальнику 1 и стянуть эксцентриками 16 мм.



	Эксцентрик 16		Шуруп 4x16		Шкант d-8мм
	Дюбель метрический		Эксцентриковая заглушка		Уголок соединительный

*Фирма-производитель оставляет за собой право на внесение конструктивных изменений в данную модель.
 Спасибо за покупку!*